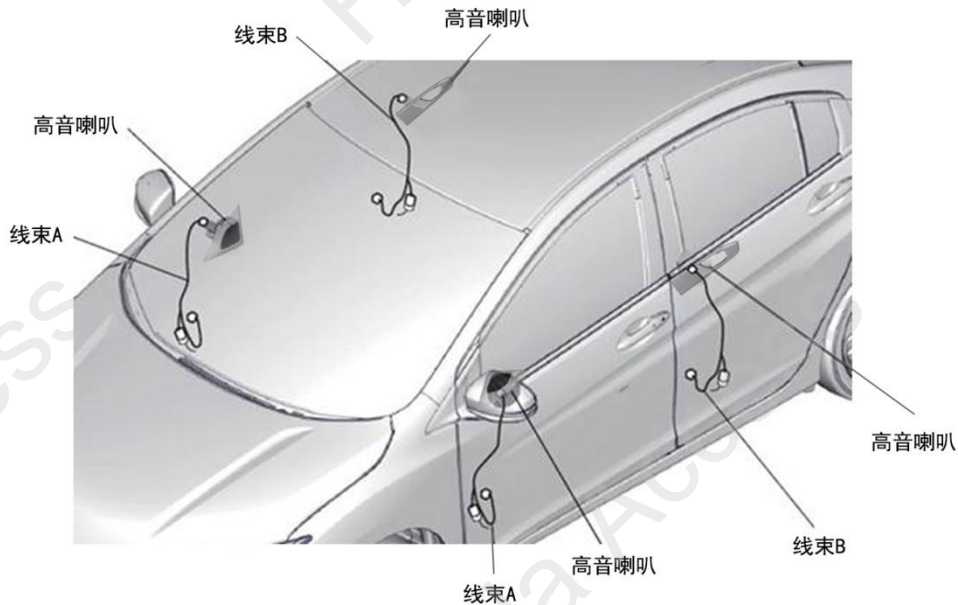


高频喇叭	<i>ENVIX</i>
------	--------------

安装位置图



为确保安装的安全（务必仔细阅读）

警告标志的说明

- 本书中使用以下标志来标明有可能造成操作人员或其他人受伤的操作，以及有关安装的建议。

	危险	不遵从该指示，将导致死亡或者其他严重伤害
	警告	不遵从该指示，有可能导致死亡或者其他严重伤害
	注意	不遵从该指示，有可能导致受伤
	建议	防止导致故障、破损的建议
		禁止事项

关于图标

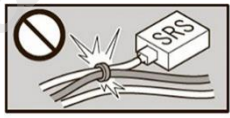
- 使用下列图标来标明安装的位置和操作人员的视线角度。



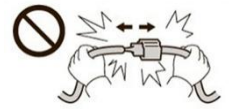
- 使用下列图标来标明操作中必须遵守的事项。



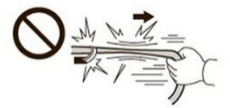
线束操作注意事项



请不要把用品线束与SRS线束扣夹在一起。



拆卸接线器、端子之类的接线时，请不要用力拉拽线束。



请不要用力拉拽线束。



线束不要夹压在零件中间。



接线器、端子类的接线请用力插入，直到锁紧为止。



从支撑杆拆下的接线器必须接回原位。



用品线束要扣在指定场所，不能松垮。



切断线束胶带的剩余部分。

一般的注意事项

- 请按照安装说明书的记载事项及服务手册中的相关事项和信息进行操作。特别要注意安全。
- 不要划伤、损坏车辆及相关零件。
- 特别要注意夹扣和爪扣的操作。
- 拆卸前应考虑如何装回原样，先确认安装时的状态后才开始拆卸零件。

安装电装零件的注意事项

- 进行安装操作时必须请先断开车辆电瓶的负极端子。

关于本用品的注意事项

- 螺栓、螺丝等必须使用本说明书的指定零件。否则，随意使用类似的零件有可能导致故障发生。
- 安装以及粘贴操作请不要在太阳直射的地方，多尘的地方进行。
- 粘贴时必须保证粘贴面的温度在 15~40°C。
- 特别是低温时会导致双面胶带粘性降低，此时必须先加热粘贴面。

- 粘贴时用力压紧，但是要避免损坏用品以及车辆零件。

- 请不要拔出双面胶重新再贴。否则会造成破损，或者双面胶和贴膜不能充分粘紧。

- 安装后 24 小时之内请不要让安装位置沾水。

组成配件



必要工具/用具

- 十字螺丝刀
- 扳手
- 夹扣拔取器
- 包封胶布
- 胶布

安装方法和顺序

脱脂洗洁剂的清洗方法

- 把脱脂洗洁剂涂抹在抹布上，把安装面上的油脂、垃圾、污垢全部擦拭干净。

建议

- 请不要把脱脂洗洁剂直接涂抹在安装面。
- 请充分干燥后才进行粘贴操作。

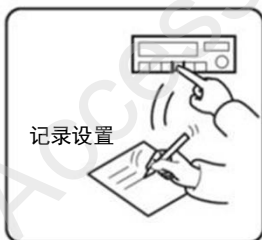
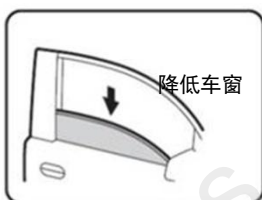


电池负极端子的拆卸

1. 断开电池的电源前请执行图示的操作。
2. 记录车辆各电子单元的设置，包括音响/导航系统的防盗密码。
3. 拆开电池的负极端子。

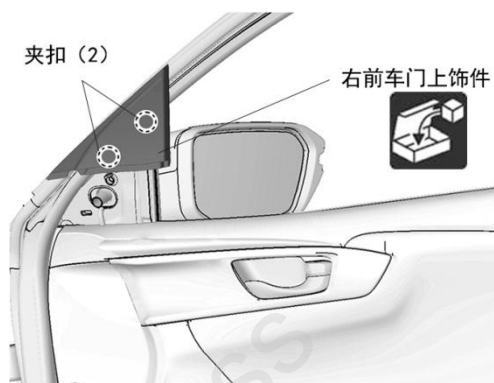
建议

- 关闭点火开关后，等待 3 分钟才能拆开电瓶的负极端子。

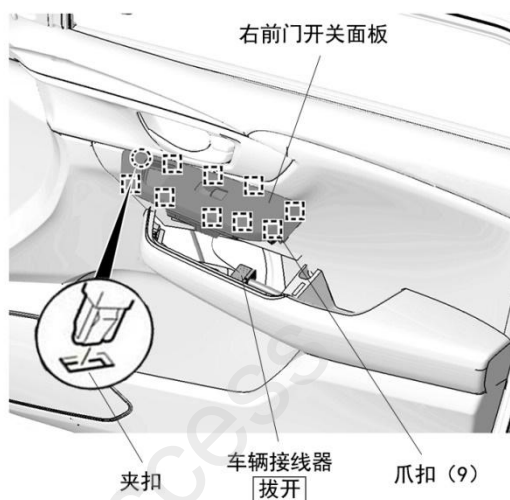


车辆零件的拆卸

4. 拆出右前车门上饰件。

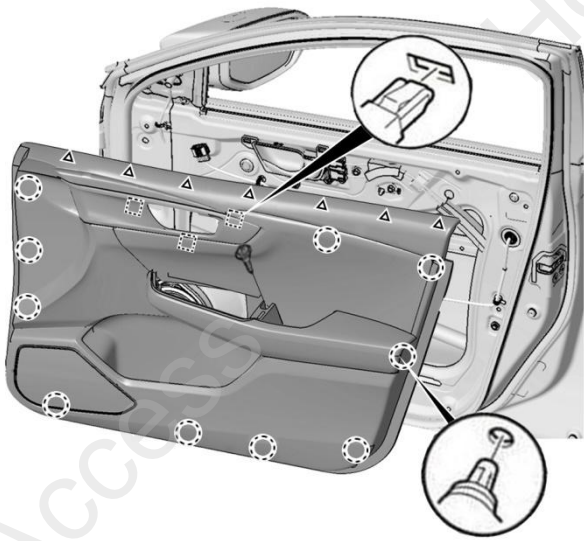


5. 拆出右前门开关面板。

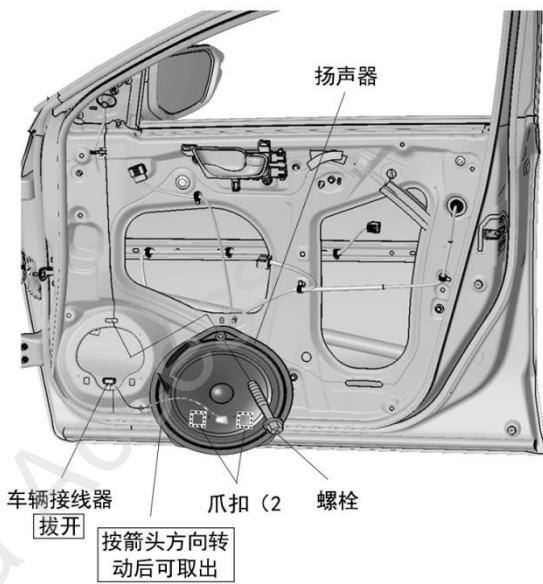


6. 拆出螺丝。

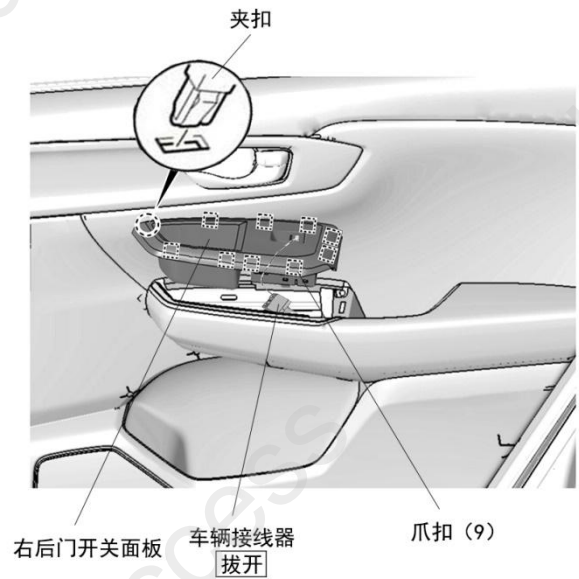
7. 拆出右前门内饰板。



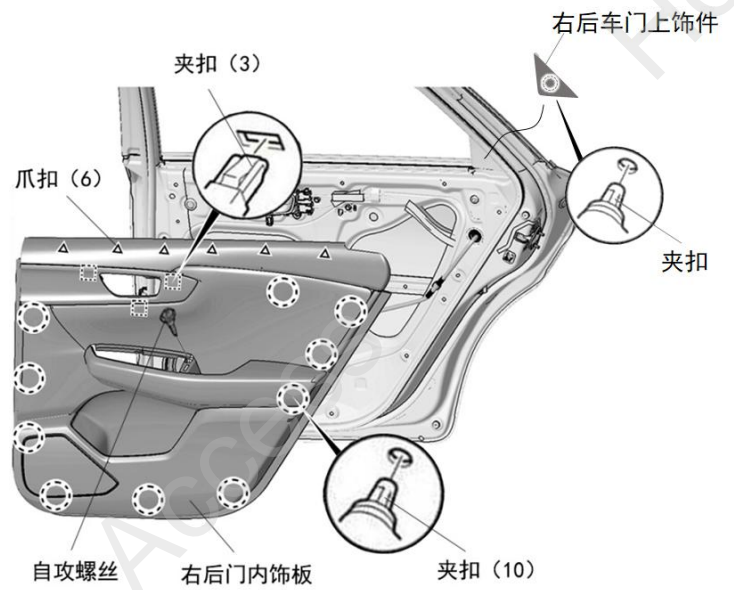
8. 拆出右前门下扬声器。



9. 拆出右后门开关面板。

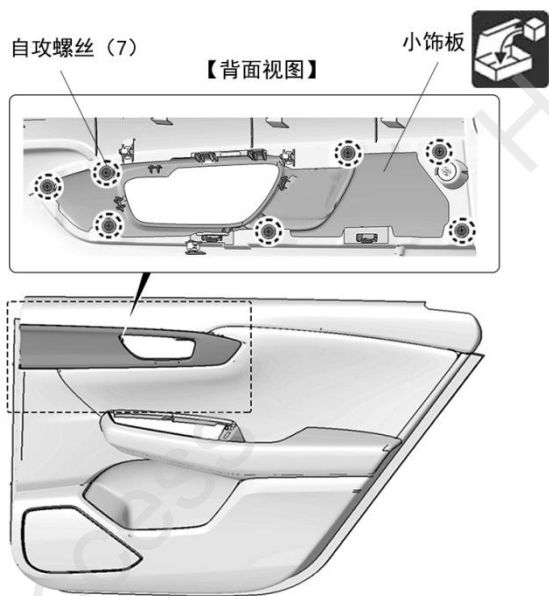


10. 先拆出右后门上饰件，再拆出右后门内饰板。



11. 按步骤 8 方法拆出右后门下扬声器。

12. 拆出右后门内小饰板。



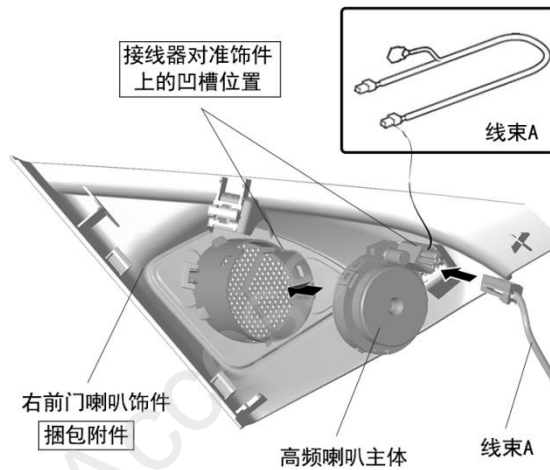
13. 另一侧也进行相同操作，拆开左侧前后车门。



高频喇叭的安装

14. 将高频喇叭组装到前车门上饰件中 (同捆包饰件)。

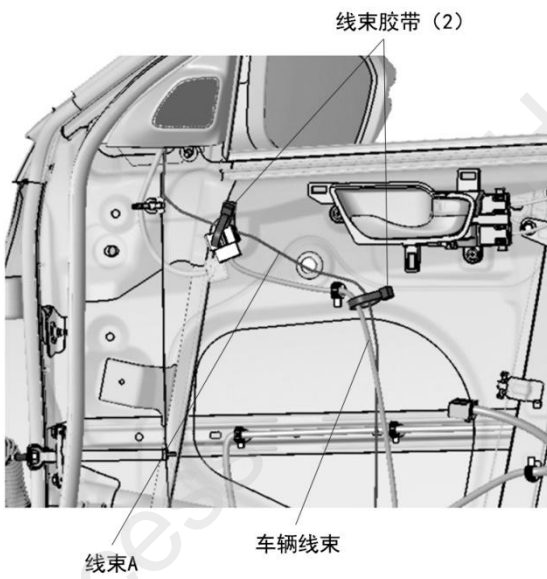
15. 连接线束 A 与高频喇叭。



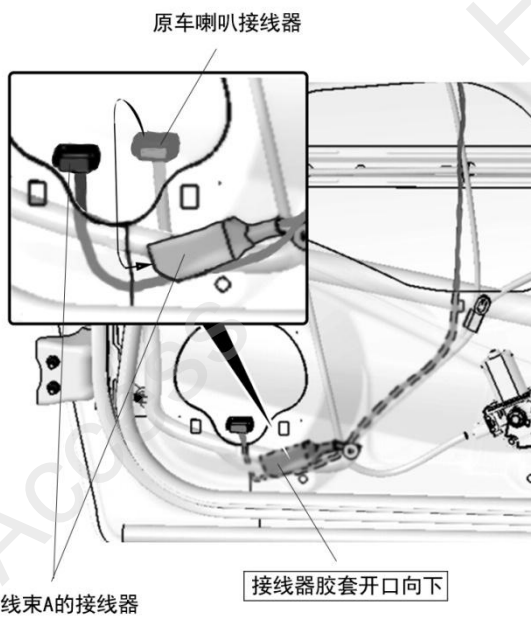
16. 将组装好高频喇叭的饰件装回右前车门。



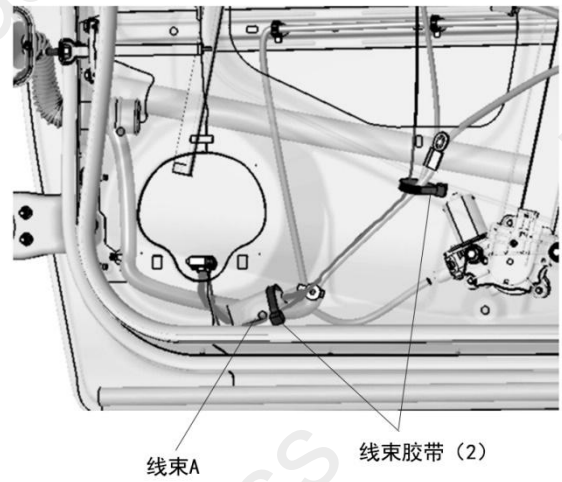
17. 撕开隔音棉，沿车辆线束铺设线束并固定。



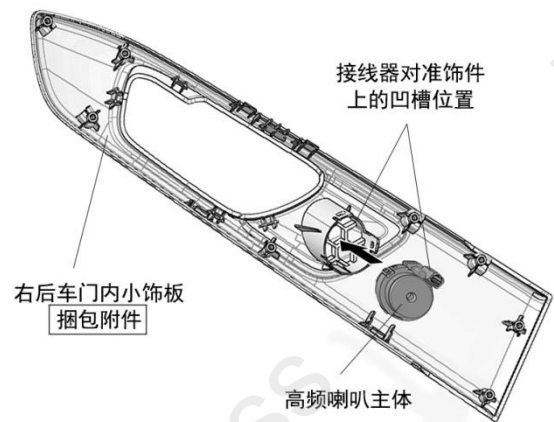
18. 沿车辆线束铺设线束 A 并连接车辆喇叭原接线器与线束 A 的接线器。



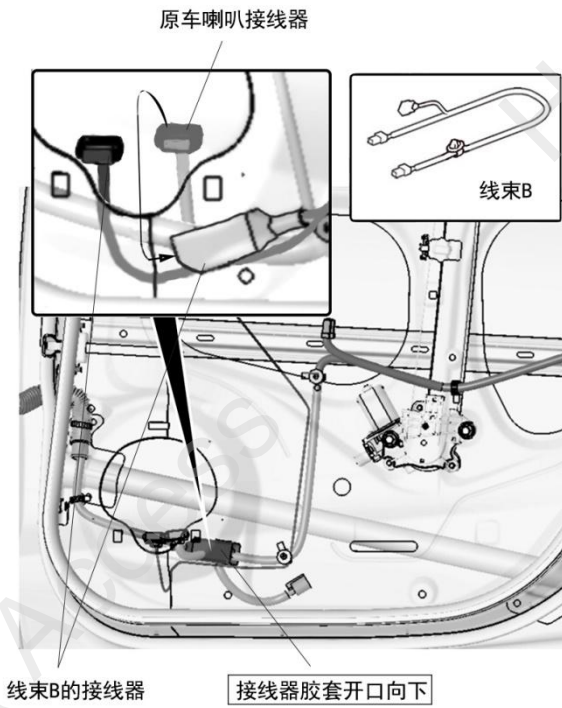
19. 固定线束 A。



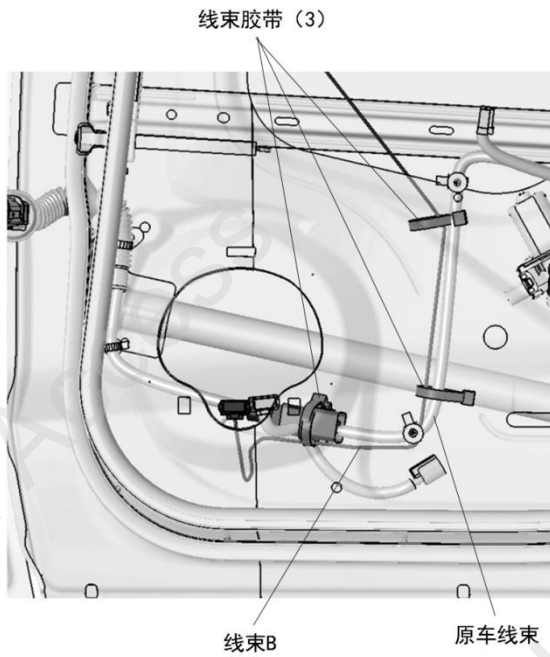
20. 将高频喇叭组装到后车门内小饰板中 (同捆包附件)。



21. 撕开右后车门隔音棉，整理铺放线束 B 并连接车辆喇叭原接线器与线束 B 的接线器。



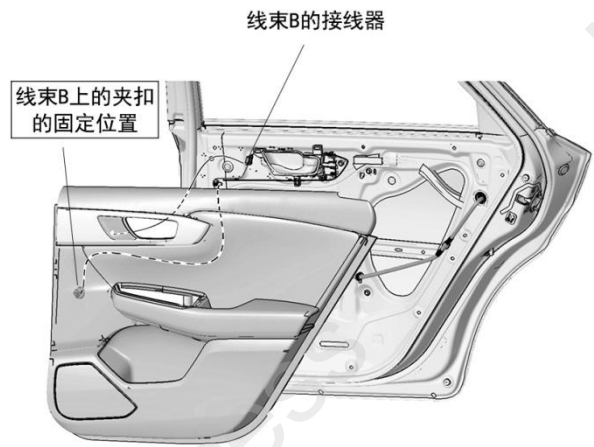
22. 固定线束。



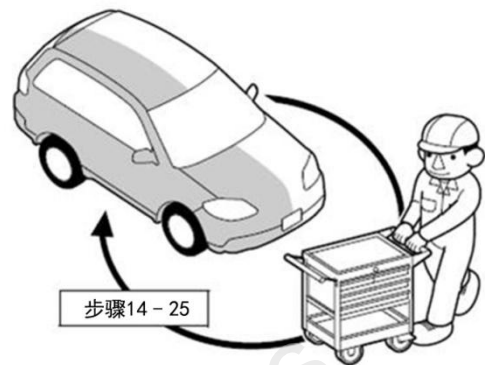
23. 装回右后门下扬声器。

24. 连接线束 B 与后门高频喇叭。

25. 固定线束装回右后门内饰板。



26. 另一侧也进行相同操作，安装左侧前后门高频喇叭。

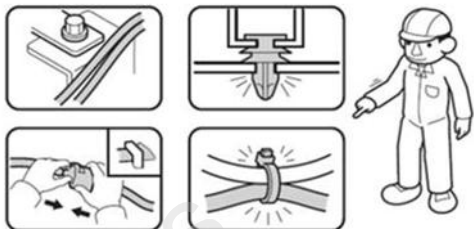


安装确认

27. 确认配线和安装没有异常。

建议

- 确认没有强行拉拽、夹塞、夹住线束。
- 确认夹扣和线束扎带安装牢固，没有遗漏。

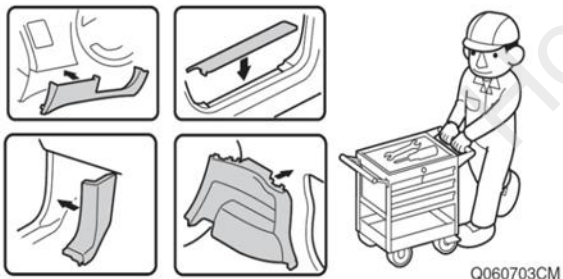


复原作业

28. 把拆卸下来的车辆零件按原样装回。

建议

- 注意不要损伤车辆零件，夹住线束。
- 必须牢固安装夹扣、爪扣等，不能凸起。



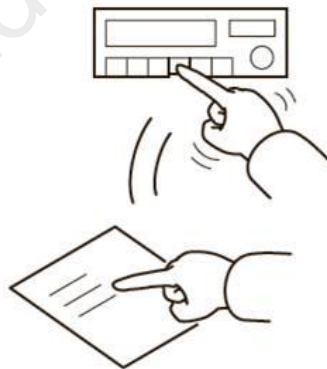
动作确认

29. 把电池的负极端子重新接回。



30. 确认电装产品及电子系统的运转正常。

31. 恢复各单元的安装前的设置状态。



请把下列物品交付用户

- 使用说明书